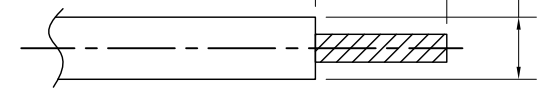


版次	修订描述	制图
⟨A0⟩	更换图框, 增加图示	TANG 2016/09/08

Specification:

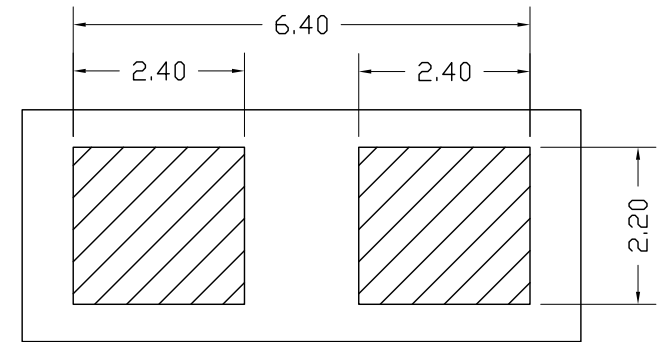
Current: 22AWG: 8A; 24AWG: 7A; 26AWG: 5A; 28AWG: 4A
 Resistances: $\leq 25m\Omega$
 Wire Size: 22AWG ~ 28AWG
 Working Temperature: $-40^{\circ}C \sim +125^{\circ}C$

Crimp length: 3.5 ± 0.05

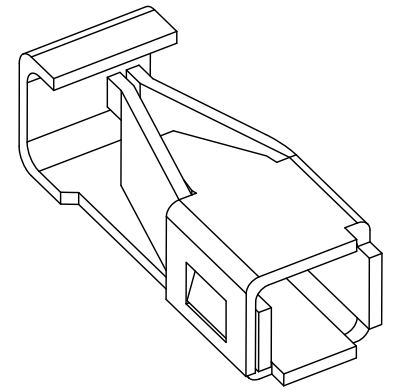
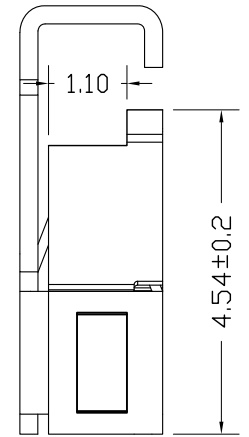
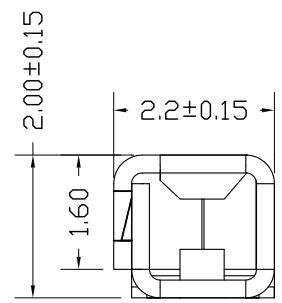
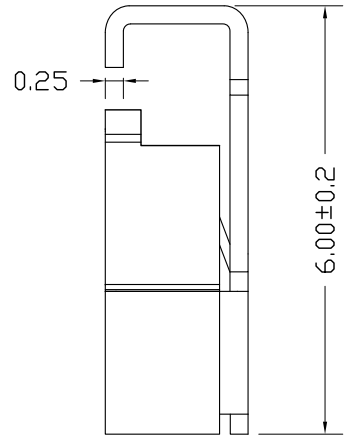
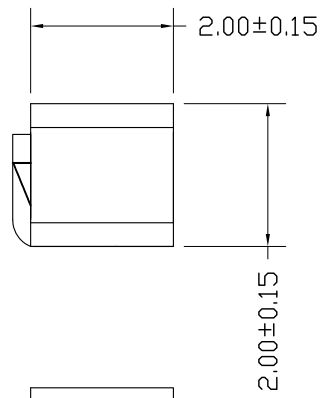


线材图示 ⟨A0⟩

外径: $\varnothing 1.5 \text{ MAX.}$



PCB LAYOUT
TOLERANCE: ± 0.05



未注尺寸公差参照			投影类型		单位	mm	制图	TANG 2016/09/08	料号	SMD2x2		
X. ±0.35	X.XX ±0.20	X.X° ±5°	图号	G077	页次	1/1	比例	1:1	审核	产品名称		SMD贴片式裸铜端子
X.X ±0.25	X.XXX ±0.10	X.XX° ±2°	版次	A0	核准							