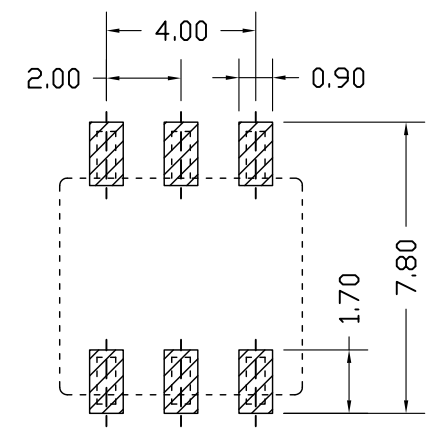
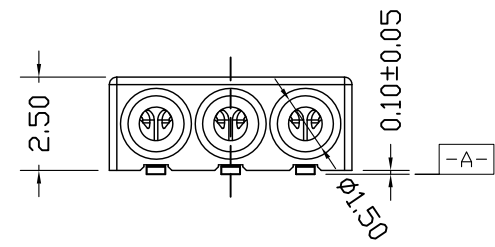
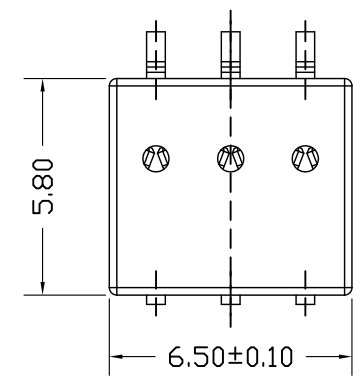
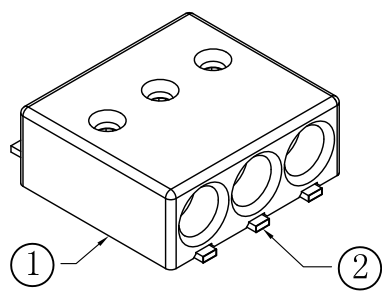


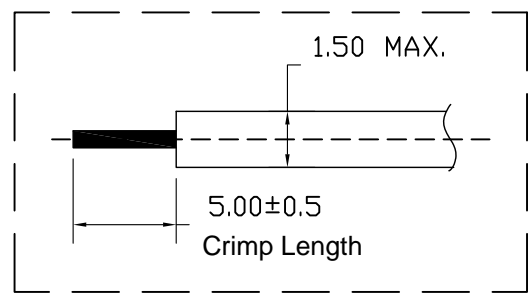
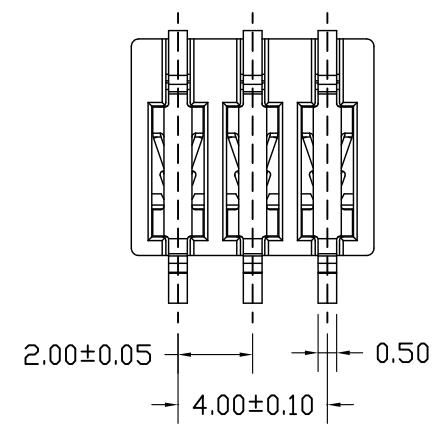
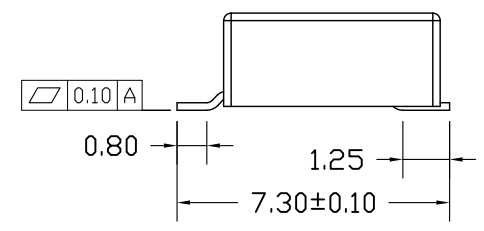
版次	修订描述	制图
⑩	新版发行	TANG 2016/10/26

Material: LCP UL94V-0
Copper

IEC 450V 5A
UL 300V 2A
Wire Size: 0.13-0.2mm² 26-24AWG



PCB LAYOUT
TOLERANCE: ±0.05



②	端子	铜 镀雾锡	/	3
①	主体	LCP UL94V-0	本色	1
序号	名称	描述	颜色	用量

未注尺寸公差参照				投影类型	单位	mm	制图	TANG 2016/10/26	料号	CM-20T8-3P	Fucon
X. ±0.35	X.XX ±0.20	X.X° ±5°	图号	G073-2	比例	1:1	审核	核准	产品名称	CM-20T8母座	
X.X ±0.25	X.XXX ±0.10	X.XX° ±2°									