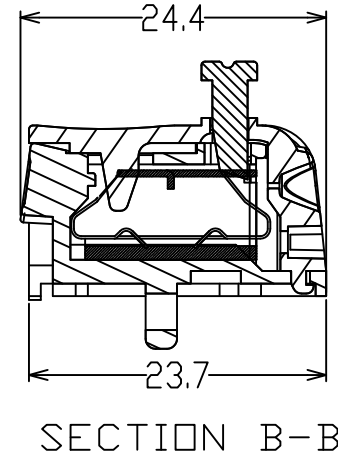
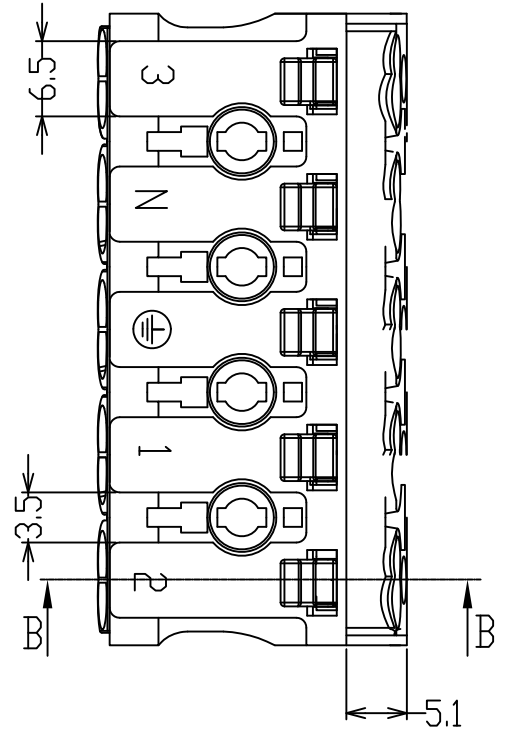
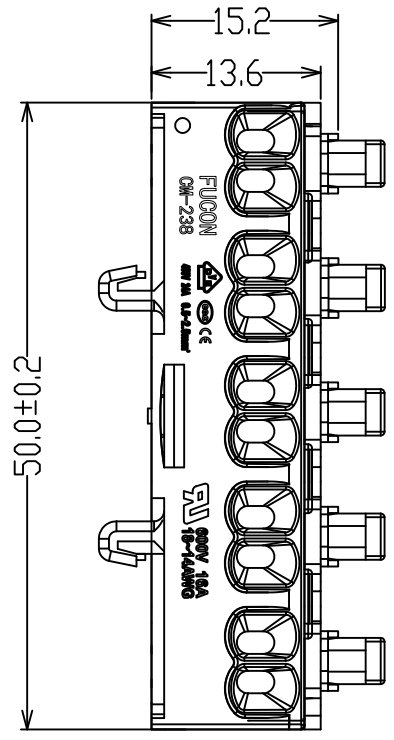


REV	修订记录	绘图/日期	审核/日期
A	新发行	徐志伟/2016/6/16	

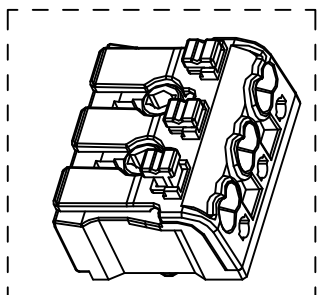
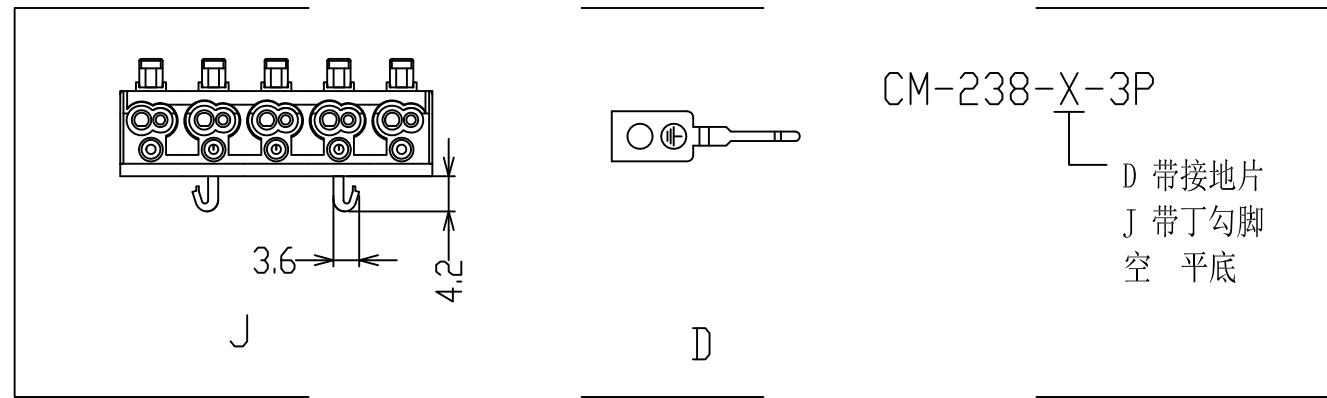


材料特性

- 端子: 黄铜 镀锡
- 弹片: 不锈钢
- 塑件: PA66 UL94V-0

技术参数

	VDE	UL
额定电压:	450V	600V
电流:	24A	16A
使用线径:	0.5~2.5mm ² 18~14AWG	



未注尺寸公差参照标准					图纸类别	成品图	料号	*****	品名	CM-238-X-5P			 Fucon
0.5~3	3~6	6~30	30~120	120以上	尺寸单位	mm	图号		类别	贯通式接线端子			
±0.08	±0.15	±0.20	±0.30	±0.40	投影法		比例	1:1		页面	A4		