

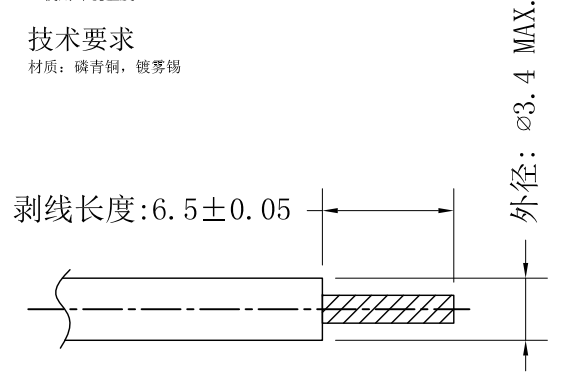
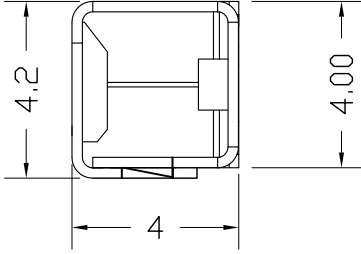
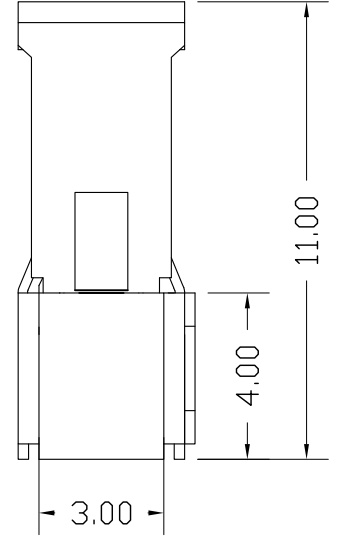
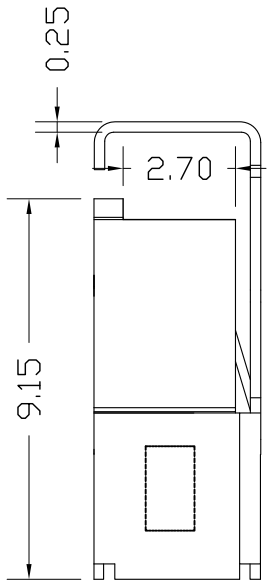
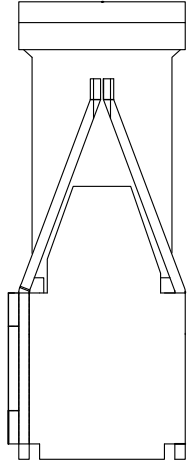
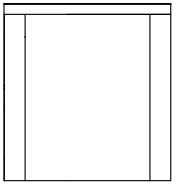
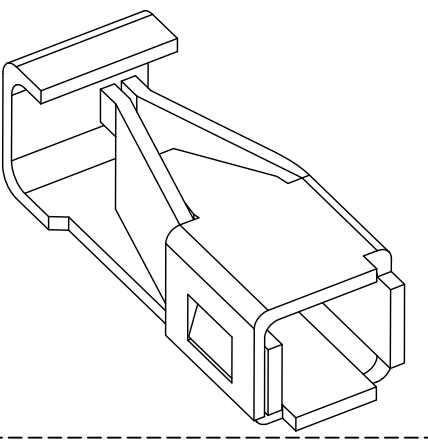
版次	修订描述	制图
AO	更换图框, 增加图示	TANG 2016/09/08

技术参数

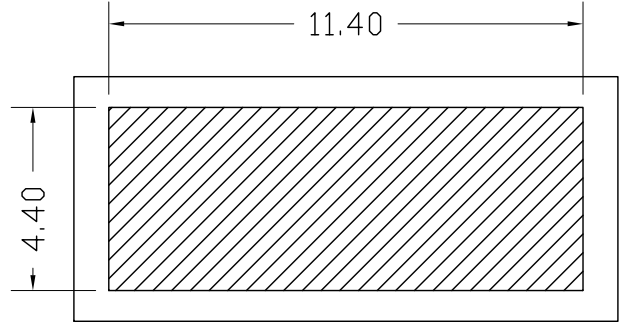
1. 额定电压: 由PCB间距确立电压等级
2. 额定电流: 12AWG: 20A; 14AWG: 16A; 16AWG: 14A; 18AWG: 12A; 20AWG: 10A
3. 适用线规: 12AWG ~ 20AWG
4. 使用环境温度: -40°C ~ +125°C

技术要求

材质: 磷青铜, 镀雾锡



线材图示 AO



PCB LAYOUT
TOLERANCE: ±0.05

未注尺寸公差参照					投影 类型	单位 mm	制图 TANG 2016/09/08	料号	SMD4x4	产品 名称	SMD贴片式裸铜端子	Fucon
X. ±0.35	X.XX ±0.20	X.X° ±5°										
X.X ±0.25	X.XXX ±0.10	X.XX° ±2°			图号 G079	页次 1/1	版次 AO					